

Protocolo vinculado: REC-RS-4313003-20240601-03

Número do processo: 59053.016655/2024-11

Data do protocolo: 01/06/2024

Data do cadastro do processo: 01/06/2024 09:37:13

Interessado: Município de Nova Bréscia

Procedência:

Assunto: Ações de Recuperação

MOVIMENTAÇÕES

01/06/2024 09:37:13 - Processo enviado para análise
06/06/2024 14:47:12 - Distribuição efetuada
07/06/2024 12:20:55 - Análise finalizada pelo Analista
10/06/2024 14:02:35 - Análise finalizada pelo Diretor
10/06/2024 15:35:43 - Processo retornado pelo Secretário
10/06/2024 15:38:30 - Análise finalizada pelo Diretor
10/06/2024 15:53:02 - Processo encaminhado para empenho

SISTEMA NACIONAL DE PROTEÇÃO E DEFESA CIVIL - SINPDEC



Plano de Trabalho

v1.01

PROCOLO Nº REC-RS-4313003-20240601-03

UF: RS	MUNICÍPIO: Nova Bréscia	SIMBOLOGIA:
DESASTRE: Tempestade Local/Convectiva - Chuvas Intensas		

1. Dados Cadastrais

Órgão Proponente: PREFEITURA DE NOVA BRÉSCIA		CNPJ: 88.600.655/0001-41		
Responsável MARCOS LUIS GIOVANAZ	Cargo Coordenador Municipal de Defesa Civil	CPF 361.812.930-00		
Endereço: AV. BENTO GONÇALVES, 1400 - CENTRO				
Cidade: Nova Bréscia	UF: RS	C.E.P.: 95950-000	Telefone: (51) 3757-1160	Tipo da meta: Infraestrutura Pública

2. Outros Partícipes

3. Objeto

Descrição: Devido as fortes chuvas ocorridas no final de abril e início de maio, no Município e em todo o Estado do RS, a ponte da Estrada Geral da Linha Sagrada Família 2, ficou comprometida, tendo uma torção na laje, devido ao deslocamento de uma cabeceira, com as fortes chuvas ocorridas, sendo necessário a interferencia para restabelecimento do acesso aos moradores, do municipio, que utilizam para suas atividades agricolas.		
Desastre: Tempestade Local/Convectiva - Chuvas Intensas	Data da Ocorrência: 01/05/2024	Portaria de Reconhecimento: 1379 (05/05/2024)

4. Descrição Sumária das Metas

Nº	Dados da Meta			Grupo/Subgrupo	
1	Identificação RECONSTRUÇÃO PONTE (12 m x 5m)			OBRAS DE ARTE ESPECIAIS (OAE) PONTE EM CONCRETO ARMADO (PRÉ-MOLDADO)	
	Quantidade 60	Unidade M2	Valor total (R\$) R\$ 391.645,88	Localização 29° 13' 35" S 51° 58' 42" O	
	VALOR TOTAL			R\$ 391.645,88	

6. Termo de Compromisso

[X] Declaro que tenho conhecimento sobre a Portaria nº 3.033/2020 e que todas as metas e demais informações prestadas neste plano de trabalho estão de acordo com a legislação pertinente.

Nova Bréscia, 1 de Junho de 2024

MARCOS LUIS GIOVANAZ
361.812.930-00
(51) 8146-9178

Declaro ainda, que tenho pleno conhecimento de que se não optar pelo regime de Contratação Integrada, nos termos do inciso V do Art.8º da Lei nº 12.462/2011, as despesas referentes à elaboração de projeto ficarão a cargo do município (estado).

Consta em anexo o Relatório de Diagnóstico que detalha os danos na infraestrutura provocados pelo desastre e demonstra a necessidade dos recursos para realização de ações de recuperação realizadas pela Secretaria Nacional de Proteção e Defesa Civil.

Pede deferimento

Nova Brésia, 1 de Junho de 2024

ANGELO ANTONIO BARBIERI
384.016.570-91

SISTEMA NACIONAL DE PROTEÇÃO E DEFESA CIVIL - SINPDEC



Relatório de Diagnóstico

UF: RS

MUNICÍPIO: Nova Bréscia

DESASTRE: Tempestade Local/Convectiva
- Chuvas Intensas

DATA DA OCORRÊNCIA: 01/05/2024

SIMBOLOGIA:



1. Localização

PT v1.01

REC-RS-4313003-20240601-03

Meta 1: RECONSTRUÇÃO PONTE (12 m x 5m)

Ação pretendida

Reconstrução Total

Reconstrução Parcial

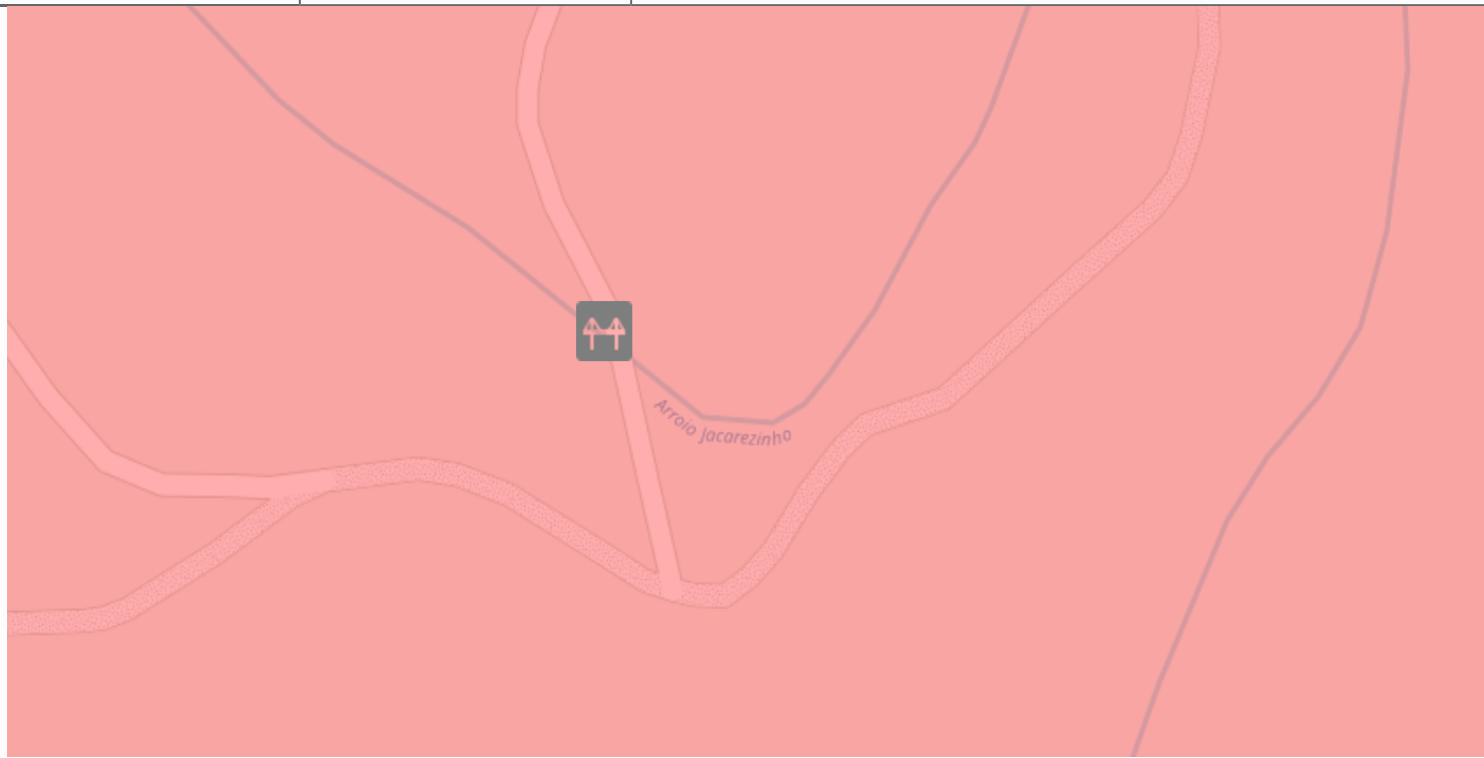
Coordenadas GPS

29° 13' 35" S

51° 58' 42" O

Localização

Linha Sagrada Família - Mun.de Nova Bréscia/RS



2. Informações do diagnóstico

2.1 Como a estrutura foi afetada?

Devido as fortes chuvas ocorridas, a ponte de acesso aos moradores foi fortemente avariada, comprometendo o deslocamento das pessoas, e especialmente, de insumos para as propriedades agrícolas, onde temos criações de aves e suínos.

2.2 Foi realizada alguma ação paliativa como resposta imediata ao desastre?

Foi feita uma correção na via pública, com colocação de material, e refeito o acesso provisoriamente, para que houvesse tráfego, das pessoas e passagens de veículos para o abastecimento local das propriedades.

2.3 Quantas pessoas foram diretamente atingidas?

85

2.4 Quais os prejuízos e limitações a que estão submetidas?

Prejuízos para os moradores da comunidade e vizinhos, pois houve dificuldades de transporte de insumos agrícolas para as criações de aves e suínos, prejudicando a renda familiar, bem como o abastecimento das próprias famílias.

3. Fotos ilustrativas



Legenda:

apoio demonstrando a torção do apoio



Legenda:

vista da ponte com danificada



Legenda:

imagem da torção com proteção mostrando o estrago



PREFEITURA MUNICIPAL DE NOVA BRÉSCIA
ESTADO DO RIO GRANDE DO SUL
Av. Bento Gonçalves, 1400 – CEP 95950-000
Fone/Fax: (51)37571160/37571122
CNPJ 88.600.655/0001-41

“Município da Canção Italiana
Ofício nº 151/2024

Nova Brésia, 01 de junho de 2024.

Ao Senhor
Wolnei Aparecido Wolff Barreiros
Secretário Nacional de Proteção e Defesa Civil
Esplanada dos Ministérios, Bloco E, 7º andar, Sala 704
CEP: 70.067-901 – Brasília/DF

Assunto: Solicitação de recursos federais para ações de resposta a desastre

Senhor Secretário Nacional,

1. O Poder Executivo municipal de Encantado, refere-se ao previsto no art. 3º da Lei 12.340 de 01/12/2010, o qual menciona que o ente poderá solicitar **apoio federal complementar** a fim de atender as ações de resposta nas áreas atingidas por desastre.
2. Diante dos dados contidos no quadro-resumo abaixo, solicitamos apoio federal para o Município de NOVA BRÉSCIA/RS.

Processo S2ID:	REC-RS-4313003-20240601-03		
Desastre:	Chuva Intensa	Data do desastre:	01/05/2024
Reconhecimento Federal: Portaria MI nº1.379/24	05/05/2024		
Protocolo do Formulário de Solicitação de Recursos Federais para Resposta	REC-RS-4313003-20240601-03		

3. Tendo em vista a situação apresentada no Formulário de Informações do Desastre (FIDE) e demais documentos enviados para o reconhecimento federal da situação de emergência/estado de calamidade pública, **solicita-se apoio do Governo Federal para ações de resposta, conforme apresentado no Formulário de Solicitação de Recursos Federais e anexos, registrado no protocolo supracitado.**

Atenciosamente,

ANGELO ANTONIO BARBIERI
PREFEITO MUNICIPAL



Tipo: OBRA OU SERVIÇO	Participação Técnica: INDIVIDUAL/PRINCIPAL
Convênio: NÃO É CONVÊNIO	Motivo: NORMAL

Contratado

Carteira: RS197666	Profissional: EGOMAR ANTONIO GRAZZIOLLA	E-mail: egrazziolla@gmail.com
RNP: 2212419686	Título: Engenheiro Civil	
Empresa: NENHUMA EMPRESA		Nr.Reg.:

Contratante

Nome: PREFEITURA MUNICIPAL DE NOVA BRESCIA	E-mail:	
Endereço: RUA BENTO GONÇALVES 1400	Telefone:	CPF/CNPJ: 88600655000141
Cidade: NOVA BRÉSCIA	Bairro: CENTRO	CEP: 95950000 UF: RS

Identificação da Obra/Serviço

Proprietário: PREFEITURA MUNICIPAL DE NOVA BRESCIA		
Endereço da Obra/Serviço: Estrada VICINAL LINHA SAGRADA FAMÍLIA 2		CPF/CNPJ: 88600655000141
Cidade: NOVA BRÉSCIA	Bairro: LINHA SAGRADA FAMÍLIA	CEP: 95950000 UF: RS
Finalidade: PÚBLICO	Vlr Contrato(R\$): 0,01	Honorários(R\$): 0,01
Data Início: 31/05/2024	Prev.Fim: 30/06/2024	Ent.Classe:

Atividade Técnica	Descrição da Obra/Serviço	Quantidade	Unid.
Estudo	Pontes e Grandes Estruturas	60,00	M²
Orçamento	Pontes e Grandes Estruturas	60,00	M²

ART registrada (paga) no CREA-RS em 31/05/2024

<hr/> Local e Data	Declaro serem verdadeiras as informações acima <hr/> EGOMAR ANTONIO GRAZZIOLLA Profissional	De acordo <hr/> PREFEITURA MUNICIPAL DE NOVA BRESCIA Contratante
-----------------------	---	--

A AUTENTICIDADE DESTA ART PODE SER CONFIRMADA NO SITE DO CREA-RS, LINK SOCIEDADE - ART CONSULTA.

MEMORIAL DESCRITIVO

Objeto: Estudo para Reconstrução Ponte Linha Sagrada Família 2

Endereço: Estrada geral Linha Sagrada Família

-29.226421, -51.978402 (29°13'35.1"S 51°58'42.3"O)

Bairro: Linha Sagrada Família

Município: Nova Brescia- RS

CEP: 95950-000

Responsável técnico pelo memorial e planilha orçamentária: Egomar Antônio Graziolla
CREA: RS 197666

Data de vistoria: 14/05/2024

1. SITUAÇÃO

O presente memorial descritivo detalha o estudo para as intervenções propostas para a reconstrução de uma ponte na Estrada geral Linha Sagrada Família, salientando que esta proposta faz parte de um estudo preliminar e posteriormente demandam de projetos complementares que devem incluir elementos técnicos suficientes para permitir a perfeita execução da obra. Este memorial descritivo complementa as informações contidas na planilha orçamentária em anexo.

A ponte da Estrada geral Linha Sagrada Família, ficou comprometida com o excesso das chuvas na maior catástrofe do estado do Rio Grande do Sul, no início do mês de maio. A imagem abaixo ilustra o local da ponte, as imagens seguintes ilustram a situação da ponte, ela apresenta uma torção na laje do pavimento em decorrência do deslocamento de uma das cabeceiras.

Imagem 1 – Local da ponte



Fonte: Google Earth

Imagem 2 – detalhe da laje comprometida



Fonte: Responsáveis pelo memorial

Imagem 3 – Escoramento provisório executado pela municipalidade



Fonte: Responsáveis pelo memorial

Imagem 4 – Detalhe da cabeceira comprometida



Fonte: Responsáveis pelo memorial

Imagem 5 – Detalhe da cabeceira comprometida



Fonte: Responsáveis pelo memorial

2. SOLUÇÃO ADOTADA

Tendo em vista que durante a enxurrada houve o deslocamento de várias árvores através do arroio que ocasionaram o comprometimento de uma das cabeceiras, bem como da estrutura como um todo. A solução propõe a demolição da ponte comprometida e a construção de uma nova ponte com um vão e altura maior, para a altura foi considerado 1 metro acima do nível máximo da cheia, observado neste evento de maio de 2024 (a maior catástrofe do Rio Grande do Sul). A ponte prevista apresenta a pista de rolamento com 12,00 metros de comprimento, e 5,00 metros de largura, com uma via simples, e por ser uma via vicinal, não foi considerado passeio para pedestres.

3. SERVICOS PRELIMINARES E REMOÇÕES

Inicialmente deve-se promover o isolamento do local, limitando o acesso somente aos trabalhadores. Após o local isolado deve-se remover todos os entulhos da antiga ponte e o solo depositado sobre o maciço rochoso para iniciar os trabalhos.

4. FUNDAÇÕES

No local das fundações deverá ser executada uma limpeza do maciço rochoso com hidrojateamento para posteriormente executar o chumbamento da estrutura diretamente no maciço rochoso, utilizando aço 20mm fixados com adesivo estrutural de modo que assegure a estrutura contra escorregamentos. Para as fundações foram dimensionadas sapatas corridas, executada em toda a extensão com concreto armado F_{ck} 30Mpa.

5. CORTINA

Para a contenção do aterro nas cabeceiras, foi considerado cortinas de contenção desde a base até os consoles das longarinas, de modo que assegure a estabilidade do aterro. As cortinas serão executadas sobre as sapatas de fundações com espessura de 40cm, juntamente com a cortina serão executados pilares como contrafortes, ambos em concreto armado F_{ck} 25Mpa. Na base da cortina deverá ser prevista a passagem de drenos do tipo barbacã com tubos PVC de 100mm encoberto por material drenante.

6. LONGARINAS

Foram previstas 4 longarinas, que devem ser concretadas no canteiro de obras, e depois içadas com guindaste para instalação, executadas pela totalidade em concreto armado F_{ck} 25Mpa.

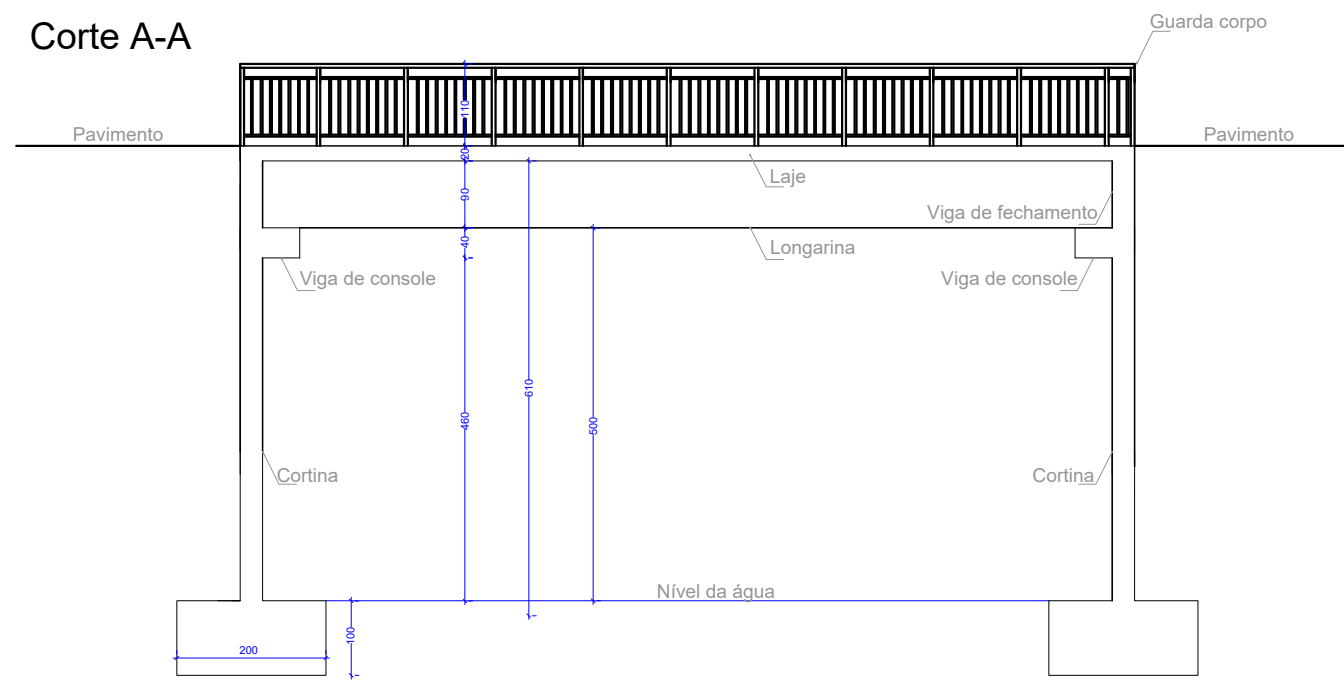
7. PAVIMENTAÇÃO

A laje da ponte, que será executada em concreto armado, servirá de pista de rolamento para a estrada. O aterro deverá ser executado após a finalização e cura complexa, e deverá ser realizado com rachão, compactando o material em etapas.

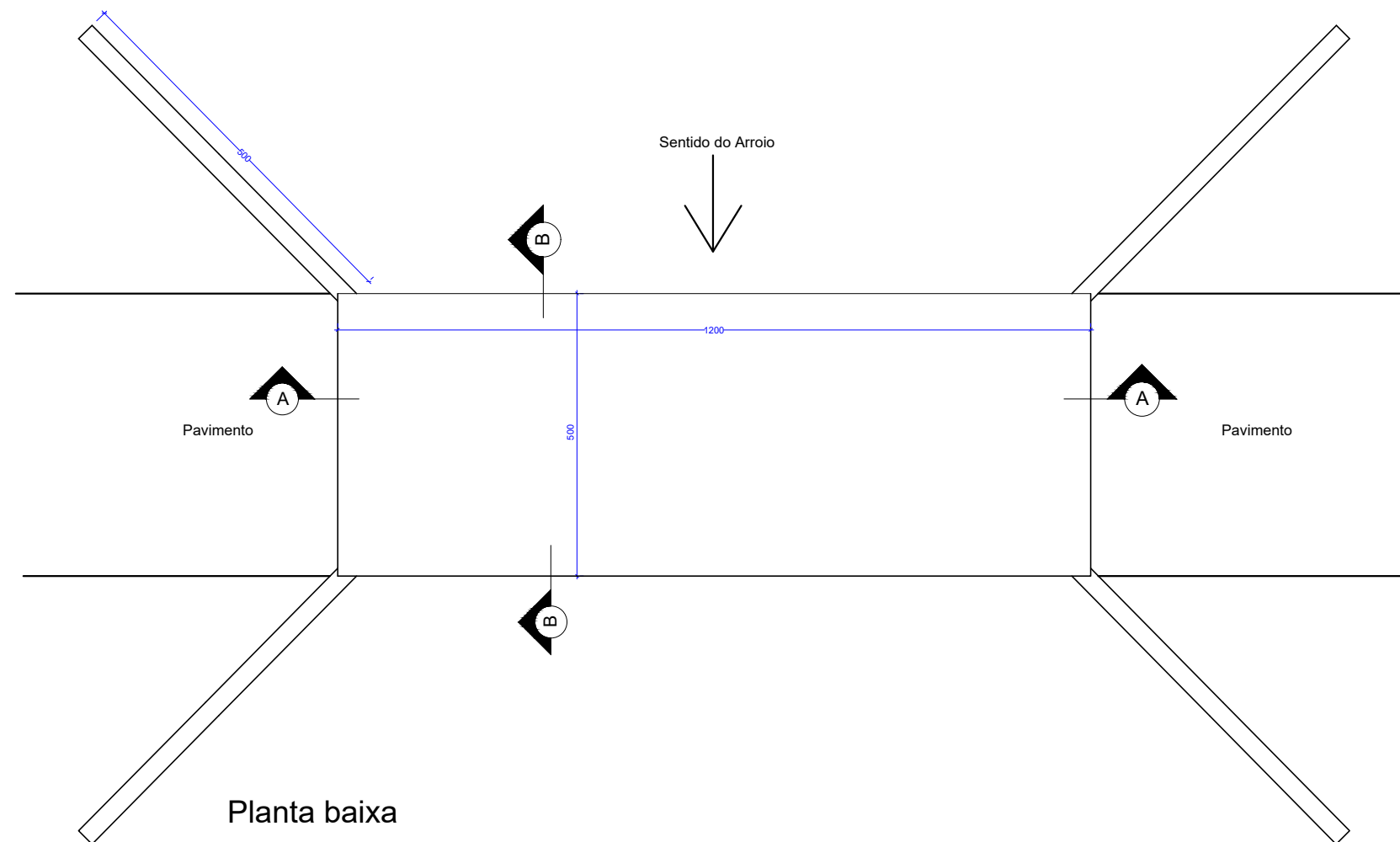
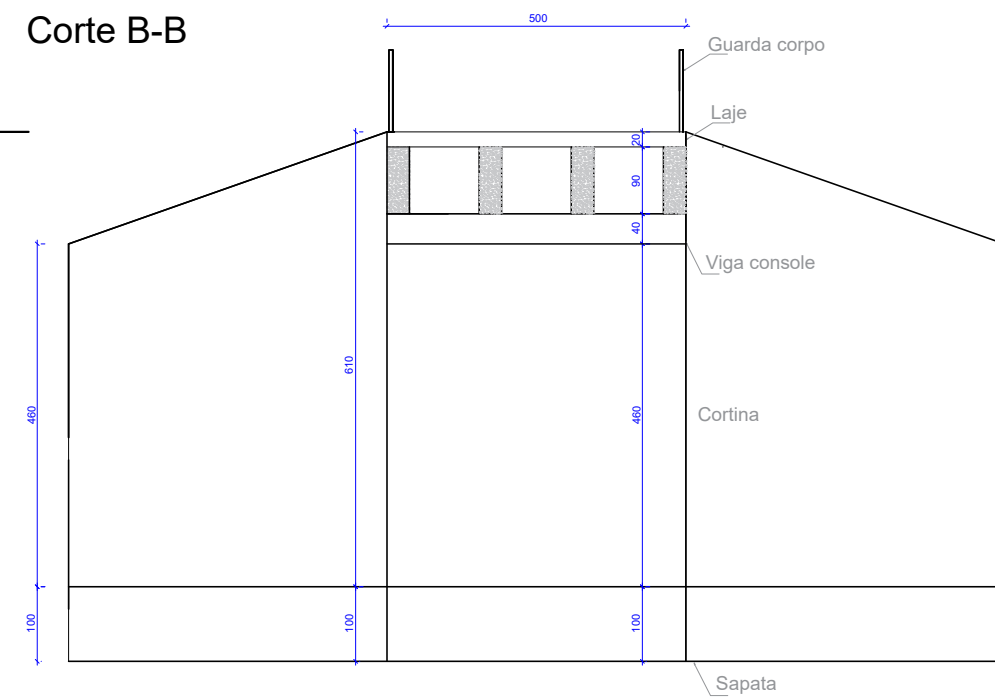
8. GUARDA-CORPOS

Deverá ser instalado guarda corpos metálicos nas duas laterais da ponte.

Corte A-A



Corte B-B



Planta baixa

Obra
Reconstrução Ponte Linha Sagrada Família 2

Bancos
SINAPI - 03/2024 - Rio
Grande do Sul

B.D.I.
19,6%

Encargos Sociais
Não Desonerado: embutido nos
preços unitário dos insumos de
mão de obra, de acordo com as
bases.

Orçamento Sintético

Item	Código	Banco	Descrição	Und	Quant.	Valor Unit	Valor Unit com BDI	Total	Peso (%)
1			SERVIÇOS PRELIMINARES					27.930,18	7,13 %
1.1	73847/001	SINAPI	ALUGUEL CONTAINER/ESCRIT INCL INST ELET LARG=2,20 COMP=6,20M ALT=2,50M CHAPA ACO C/NERV TRAPEZ FORRO C/ISOL TERMO/ACUSTICO CHASSIS REFORC PISO COMPENS NAVAL EXC TRANSP/CARGA/DESCARGA	MES	4	744,53	890,45	3.561,80	0,91 %
1.2	103689	SINAPI	FORNECIMENTO E INSTALAÇÃO DE PLACA DE OBRA COM CHAPA GALVANIZADA E ESTRUTURA DE MADEIRA. AF_03/2022_PS	m²	4,5	308,81	369,33	1.661,98	0,42 %
1.3	90778	SINAPI	ENGENHEIRO CIVIL DE OBRA PLENO COM ENCARGOS COMPLEMENTARES	H	120	126,58	151,38	18.165,60	4,64 %
1.4	90775	SINAPI	DESENHISTA PROJETISTA COM ENCARGOS COMPLEMENTARES	H	120	31,64	37,84	4.540,80	1,16 %
2			ESCAVAÇÃO E DEMOLIÇÃO					10.625,12	2,71 %
2.1	97627	SINAPI	DEMOLIÇÃO DE PILARES E VIGAS EM CONCRETO ARMADO, DE FORMA MECANIZADA COM MARTELETE, SEM REAPROVEITAMENTO. AF_09/2023	m³	18,5	234,03	279,89	5.177,96	1,32 %
2.2	102897	SINAPI	ESCAVADEIRA HIDRÁULICA SOBRE ESTEIRA, PESO OPERACIONAL ENTRE 22,00 E 23,50 T, POTÊNCIA NOMINAL 139 HP, COM MARTELO ROMPEDOR HIDRÁULICO 1700 KG - MATERIAIS NA OPERAÇÃO. AF_04/2019	H	45	88,67	106,04	4.771,80	1,22 %
2.3	101266	SINAPI	ESCAVAÇÃO VERTICAL PARA INFRAESTRUTURA, COM CARGA, DESCARGA E TRANSPORTE DE SOLO DE 1ª CATEGORIA, COM ESCAVADEIRA HIDRÁULICA (CAÇAMBA: 0,8 M³ / 111HP), FROTA DE 3 CAMINHÕES BASCULANTES DE 10 M³, DMT ATÉ 1 KM E VELOCIDADE MÉDIA 14 KM/H. AF_05/2020	m³	48	11,77	14,07	675,36	0,17 %
3			INFRAESTRUTURA SAPATAS					106.306,93	27,14 %
3.1	00000008	Próprio	CHUMBADORES	Unid.	370	53,77	64,30	23.791,00	6,07 %
3.2	104926	SINAPI	FABRICAÇÃO, MONTAGEM E DESMONTAGEM DE FÔRMA PARA SAPATA CORRIDA, EM MADEIRA SERRADA, E=25 MM, 2 UTILIZAÇÕES. AF_01/2024	m²	68	93,57	111,90	7.609,20	1,94 %
3.3	96545	SINAPI	ARMAÇÃO DE BLOCO UTILIZANDO AÇO CA-50 DE 8 MM - MONTAGEM. AF_01/2024	KG	504,02	15,88	18,99	9.571,33	2,44 %
3.4	96546	SINAPI	ARMAÇÃO DE BLOCO UTILIZANDO AÇO CA-50 DE 10 MM - MONTAGEM. AF_01/2024	KG	806,43	13,87	16,58	13.370,60	3,41 %

3.5	104924	SINAPI	CONCRETAGEM DE SAPATA CORRIDA, FCK 30 MPA, COM USO DE BOMBA - LANÇAMENTO, ADENSAMENTO E ACABAMENTO. AF_01/2024	m³	60	724,15	866,08	51.964,80	13,27 %
4			MESOESTRUTURA					113.990,44	29,11 %
4.1			CORTINA					108.327,42	27,66 %
4.1.1	100341	SINAPI	FABRICAÇÃO, MONTAGEM E DESMONTAGEM DE FÔRMA PARA CORTINA DE CONTENÇÃO, EM CHAPA DE MADEIRA COMPENSADA PLASTIFICADA, E = 18 MM, 10 UTILIZAÇÕES. AF_07/2019	m²	350,16	42,52	50,85	17.805,63	4,55 %
4.1.2	100343	SINAPI	ARMAÇÃO DE CORTINA DE CONTENÇÃO EM CONCRETO ARMADO, COM AÇO CA-50 DE 8 MM - MONTAGEM. AF_07/2019	KG	1689,68	12,97	15,51	26.206,93	6,69 %
4.1.3	100344	SINAPI	ARMAÇÃO DE CORTINA DE CONTENÇÃO EM CONCRETO ARMADO, COM AÇO CA-50 DE 10 MM - MONTAGEM. AF_07/2019	KG	2026,93	11,55	13,81	27.991,90	7,15 %
4.1.4	92764	SINAPI	ARMAÇÃO DE PILAR OU VIGA DE ESTRUTURA CONVENCIONAL DE CONCRETO ARMADO UTILIZANDO AÇO CA-50 DE 16,0 MM - MONTAGEM. AF_06/2022	KG	997,73	8,89	10,63	10.605,86	2,71 %
4.1.5	100349	SINAPI	CONCRETAGEM DE CORTINA DE CONTENÇÃO, ATRAVÉS DE BOMBA - LANÇAMENTO, ADENSAMENTO E ACABAMENTO. AF_07/2019	m³	33,6	639,96	765,39	25.717,10	6,57 %
4.2			VIGA CONSOLE					5.663,02	1,45 %
4.2.1	92265	SINAPI	FABRICAÇÃO DE FÔRMA PARA VIGAS, EM CHAPA DE MADEIRA COMPENSADA RESINADA, E = 17 MM. AF_09/2020	m²	7,14	147,37	176,25	1.258,42	0,32 %
4.2.2	92762	SINAPI	ARMAÇÃO DE PILAR OU VIGA DE ESTRUTURA CONVENCIONAL DE CONCRETO ARMADO UTILIZANDO AÇO CA-50 DE 10,0 MM - MONTAGEM. AF_06/2022	KG	15,75	10,94	13,08	206,01	0,05 %
4.2.3	92763	SINAPI	ARMAÇÃO DE PILAR OU VIGA DE ESTRUTURA CONVENCIONAL DE CONCRETO ARMADO UTILIZANDO AÇO CA-50 DE 12,5 MM - MONTAGEM. AF_06/2022	KG	161,64	9,16	10,95	1.769,95	0,45 %
4.2.4	103675	SINAPI	CONCRETAGEM DE VIGAS E LAJES, FCK=25 MPA, PARA LAJES MACIÇAS OU NERVURADAS COM USO DE BOMBA - LANÇAMENTO, ADENSAMENTO E ACABAMENTO. AF_02/2022_PS	m³	3,2	634,58	758,95	2.428,64	0,62 %
5			SUPRAESTRUTURA					132.793,21	33,91 %
5.1	92265	SINAPI	FABRICAÇÃO DE FÔRMA PARA VIGAS, EM CHAPA DE MADEIRA COMPENSADA RESINADA, E = 17 MM. AF_09/2020	m²	134,22	147,37	176,25	23.656,27	6,04 %
5.2	92271	SINAPI	FABRICAÇÃO DE FÔRMA PARA LAJES, EM MADEIRA SERRADA, E=25 MM. AF_09/2020	m²	47,16	63,84	76,35	3.600,66	0,92 %
5.3	101793	SINAPI	ESCORAMENTO DE FÔRMAS DE LAJE EM MADEIRA NÃO APARELHADA, PÉ-DIREITO DUPLO, INCLUSO TRAVAMENTO, 4 UTILIZAÇÕES. AF_09/2020	m³	25,13	22,46	26,86	674,99	0,17 %
5.4	92760	SINAPI	ARMAÇÃO DE PILAR OU VIGA DE ESTRUTURA CONVENCIONAL DE CONCRETO ARMADO UTILIZANDO AÇO CA-50 DE 6,3 MM - MONTAGEM. AF_06/2022	KG	228,21	13,05	15,60	3.560,07	0,91 %

5.5	92761	SINAPI	ARMAÇÃO DE PILAR OU VIGA DE ESTRUTURA CONVENCIONAL DE CONCRETO ARMADO UTILIZANDO AÇO CA-50 DE 8,0 MM - MONTAGEM. AF_06/2022	KG	1567,07	12,25	14,65	22.957,57	5,86 %
5.6	92762	SINAPI	ARMAÇÃO DE PILAR OU VIGA DE ESTRUTURA CONVENCIONAL DE CONCRETO ARMADO UTILIZANDO AÇO CA-50 DE 10,0 MM - MONTAGEM. AF_06/2022	KG	913,25	10,94	13,08	11.945,31	3,05 %
5.7	92763	SINAPI	ARMAÇÃO DE PILAR OU VIGA DE ESTRUTURA CONVENCIONAL DE CONCRETO ARMADO UTILIZANDO AÇO CA-50 DE 12,5 MM - MONTAGEM. AF_06/2022	KG	254,23	9,16	10,95	2.783,81	0,71 %
5.8	92766	SINAPI	ARMAÇÃO DE PILAR OU VIGA DE ESTRUTURA CONVENCIONAL DE CONCRETO ARMADO UTILIZANDO AÇO CA-50 DE 25,0 MM - MONTAGEM. AF_06/2022	KG	1780,08	10,01	11,97	21.307,55	5,44 %
5.9	103675	SINAPI	CONCRETAGEM DE VIGAS E LAJES, FCK=25 MPA, PARA LAJES MACIÇAS OU NERVURADAS COM USO DE BOMBA - LANÇAMENTO, ADENSAMENTO E ACABAMENTO. AF_02/2022_PS	m³	29,46	634,58	758,95	22.358,66	5,71 %
5.9	93287	SINAPI	GUINDASTE HIDRÁULICO AUTOPROPELIDO, COM LANÇA TELESCÓPICA 40 M, CAPACIDADE MÁXIMA 60 T, POTÊNCIA 260 KW - CHP DIURNO. AF_03/2016	CHP	8	350,90	419,67	3.357,36	0,86 %
5.10	99837	SINAPI	GUARDA-CORPO DE AÇO GALVANIZADO DE 1,10M, MONTANTES TUBULARES DE 1.1/4" ESPAÇADOS DE 1,20M, TRAVESSA SUPERIOR DE 1.1/2", GRADIL FORMADO POR TUBOS HORIZONTAIS DE 1" E VERTICAIS DE 3/4", FIXADO COM CHUMBADOR MECÂNICO. AF_04/2019_PS	M	24	578,01	691,29	16.590,96	4,24 %

Total sem BDI

327.500,01

Total do BDI

64.145,87

Total Geral

391.645,88

SISTEMA NACIONAL DE PROTEÇÃO E DEFESA CIVIL -



Análise de Metas - Reconstrução

ANÁLISE DE METAS DO PLANO DE TRABALHO

Nº	Dados da Meta		
	Descrição	Grupo/Subgrupo	Localização
	RECONSTRUÇÃO PONTE (12 m x 5m)	OBRAS DE ARTE ESPECIAIS (OAE) PONTE EM CONCRETO ARMADO (PRÉ-MOLDADO)	29° 13' 35" S 51° 58' 42" O
1	1. A ação proposta (obra) está localizada em área atingida pelo desastre		
	Adequabilidade: <input checked="" type="checkbox"/> Sim <input type="checkbox"/> Não Conforme área demarcada em vermelho no mapeamento enviado pelo ente, a obra está dentro da área atingida pelo desastre.		
	2. A ação proposta (obra) guarda relação com os danos causados pelo desastre		
	Adequabilidade: <input checked="" type="checkbox"/> Sim <input type="checkbox"/> Não De acordo com o informado pelo ente e após nossa análise, entendemos que os danos foram em decorrência do evento (chuvas intensas) que atingiu o Município em 01/05/2024, danificando de forma irreversível o objeto descrito em Plano de Trabalho.		
	3. É possível estimar os custos?		
	[X] Sim [] Não Verificamos que a estimativa de custo do empreendimento (informado pelo ente) está de acordo com os admitidos pela SEDEC - preços paramétricos (média nacional - R\$ 6.800,00). No caso em questão os preços estão estimados em R\$ 6.527,43, portanto, passível de deferimento.		
		Adequabilidade	R\$ Solicitado
	Wolnei Aparecido Wolff Barreiros (Secretário)	[X] Sim [] Não	R\$ 391.645,88
			R\$ Sugerido
			R\$ 391.645,88

QUADRO RESUMO - VALORES TOTAIS

	R\$ Solicitado	R\$ Sugerido
TOTAL DA SOLICITAÇÃO	R\$ 391.645,88	R\$ 391.645,88